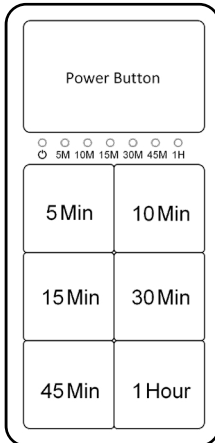


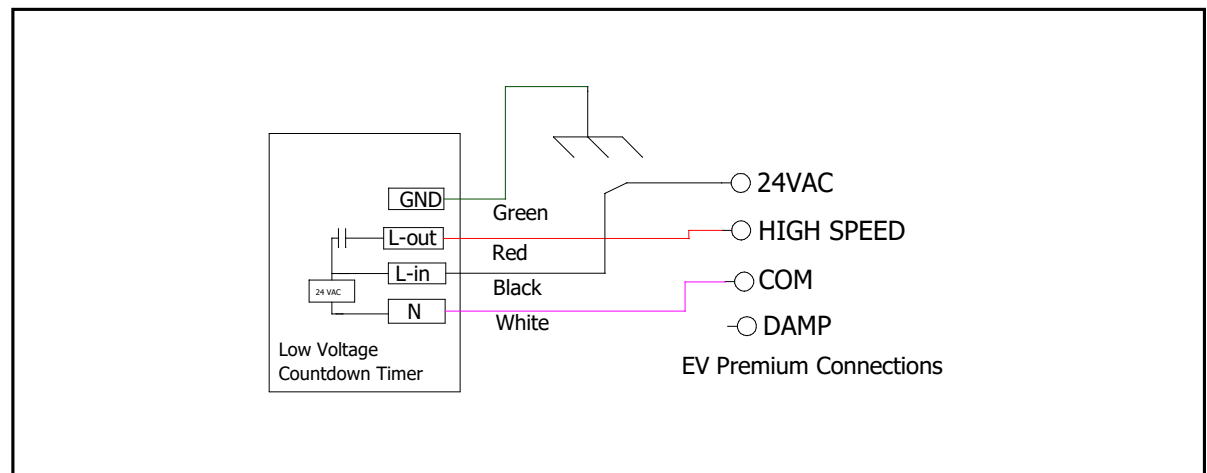
# Low Voltage Countdown Timer (LVCT)

## Installation and Operation Manual



### WIRING

- Use a 3-wire 18–22-gauge cable (not supplied) to connect the stripped end wires into the designated Energy Recovery Ventilator (ERV) control terminals on the unit, then connect to timer wire leads as shown in the figure below.
- Timers can be wired in parallel for additional activation locations.
- Refer to the ERV Installation and Operations Manual for wiring diagrams.



### INSTALLATION

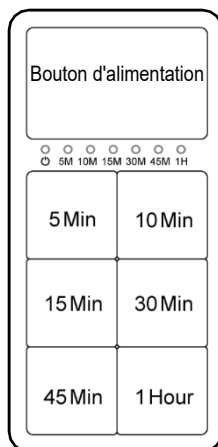
- Attach timer using the 2 supplied screws to both the mounting plate and to the electrical box.
- Use Lutron Decora™ cover plate to complete the installation (not supplied).

### OPERATION

- Touch the corresponding number of minutes will operate the ERV for that number of minutes.
  - a. LED will indicate active timer and the time selected.
- Touching the power button any time during an active timer will cancel the timer and the ERV from running at the corresponding wired to speed unless the ERV is still getting the activate signal from another controller.
- Touching the power button when a timer is not active will activate the corresponding wired to speed indefinitely until the power button is touched again.

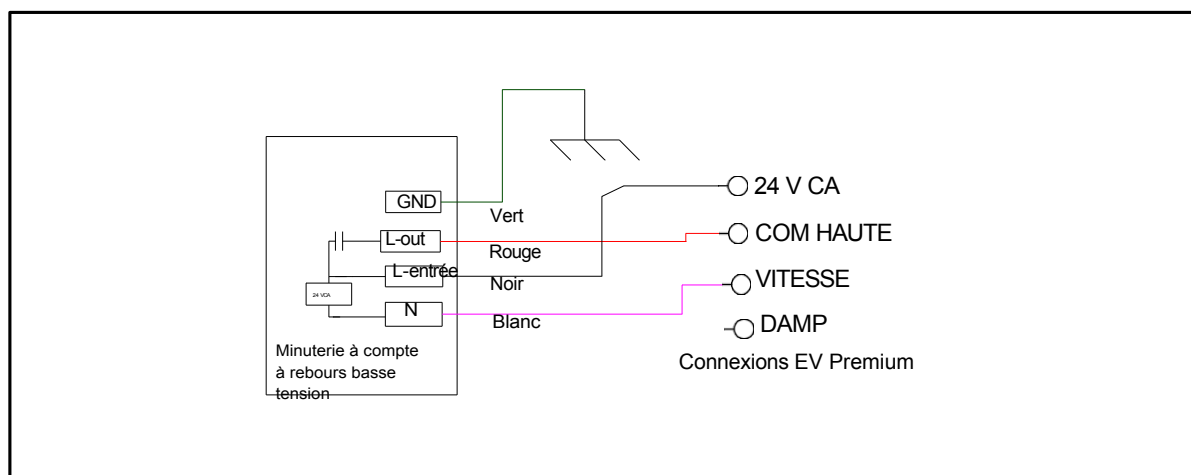
# Minuterie à compte à rebours basse tension (LVCT)

Manuel d'installation et d'utilisation



## CÂBLAGE

- Utilisez un câble à 3 fils de calibre 18 à 22 (non fourni) pour connecter les fils dénudés aux bornes de commande du ventilateur à récupération d'énergie (ERV) prévues à cet effet sur l'appareil, puis connectez-les aux fils du minuteur comme indiqué sur la figure ci-dessous.
- Les minuterie peuvent être câblées en parallèle pour ajouter des emplacements d'activation supplémentaires.
- Reportez-vous au manuel d'installation et d'utilisation de l'ERV pour les schémas de câblage.



## INSTALLATION

- Fixez la minuterie à l'aide des 2 vis fournies à la plaque de montage et au boîtier électrique.
- Utilisez le cache Lutron Decora™ pour terminer l'installation (non fourni).

## FONCTIONNEMENT

- Appuyez sur le nombre de minutes correspondant pour que l'ERV fonctionne pendant ce nombre de minutes.
  - a. La LED indique que la minuterie est active et le temps sélectionné.
- Appuyer sur le bouton d'alimentation à tout moment pendant que la minuterie est active annulera la minuterie et empêchera l'ERV de fonctionner à la vitesse correspondant à son câblage, sauf si l'ERV reçoit toujours le signal d'activation d'un autre contrôleur.
- Appuyer sur le bouton d'alimentation lorsqu'un minuteur n'est pas actif activera indéfiniment la vitesse câblée correspondante jusqu'à ce que le bouton d'alimentation soit à nouveau enfoncé.